

**ITALKIT***Faenza***Dati tecnici:**

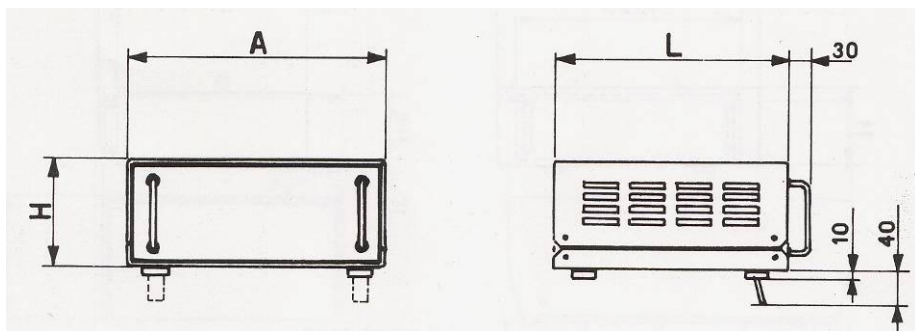
Fondo e coperchio in acciaio 12/10 verniciato nero gofrato

Pannelli in alluminio 12/10 preverniciato silver

Aste sostegno circuiti stampati in acciaio zincato

Maniglie in acciaio verniciate nero gofrato

Piedini anteriori inclinabili

**Serie ~ A ~**

| Articolo | A   | H   | L   |
|----------|-----|-----|-----|
| A 01     | 340 | 85  | 200 |
| A 02     | 340 | 125 | 200 |
| A 03     | 340 | 175 | 200 |

| Articolo | A   | H   | L   |
|----------|-----|-----|-----|
| A 04     | 340 | 85  | 260 |
| A 05     | 340 | 125 | 260 |
| A 06     | 340 | 175 | 260 |

*Le dimensioni sono espresse in millimetri*